

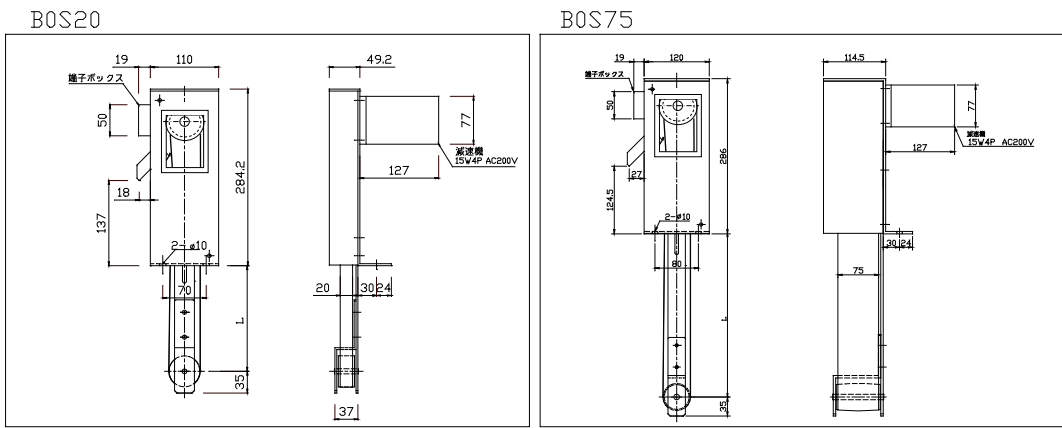
NEW オイルスキマー BOSシリーズ

特長 ・小窓が付けられます！ (オプション)
 ・フローティングローラー採用！

(設置例) ※写真は標準タイプ



1. 小窓(オプション)を取り付けることにより、ベルトの動きが簡単に確認出来ます。
 2. フローティングローラーの採用により、減速機の異常負荷が軽減されます。
 3. コンパクトタイプなので、少しのスペースで取付が可能です。(取付はボルト2本のみ)
 4. 親油性・撥水性に優れた特殊ベルトを使用している為、油分の回収能力に優れクーラント液の持ち出しも少なくなっています。
 5. 浮上油量・タンク深さに応じて、6タイプを設定しました。
- ※長さにつきましては規格外にも対応致します。



※上図は、窓付タイプ

仕様

- ◆ モーター容量…三相 200V 15W 4P
- ◆ ベルト幅 …BOS20 20mm
 BOS75 75mm
- ◆ 重量 …約 5kg・8kg(BOS20・75)

寸法表

型 式	L 寸法	型 式	L 寸法
BOS20-170(-W)	170	BOS75-300(-W)	300
BOS20-250(-W)	250	BOS75-400(-W)	400
BOS20-400(-W)	400	BOS75-500(-W)	500

単位=mm

※窓付タイプは、型式の後に「-W」が付きます。

※回収した浮上油等は油水分離タンク(オプション)で分離してください。

株式会社 シーシーエス

〒345-0044 埼玉県北葛飾郡杉戸町下野823-8
 TEL 0480-36-3161 FAX 0480-36-3160
 e-mail coolant@kk-ccs.co.jp
 URL http://www.kk-ccs.co.jp