

MSLセパレーター

アワレスシリーズ№3

SLセパレーターの廉価版です!

◆◆◆使用例◆◆◆



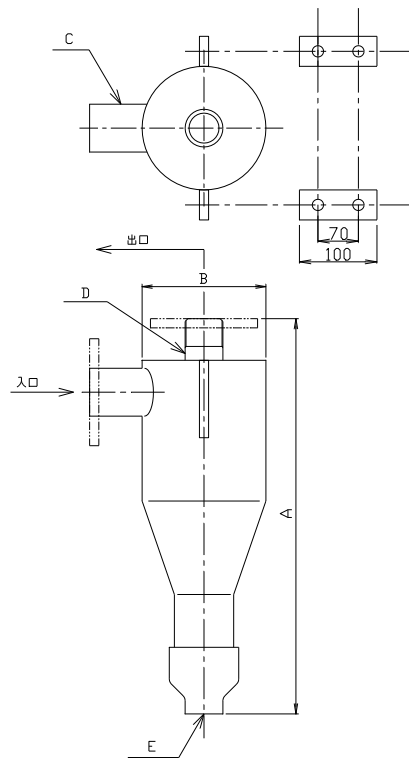
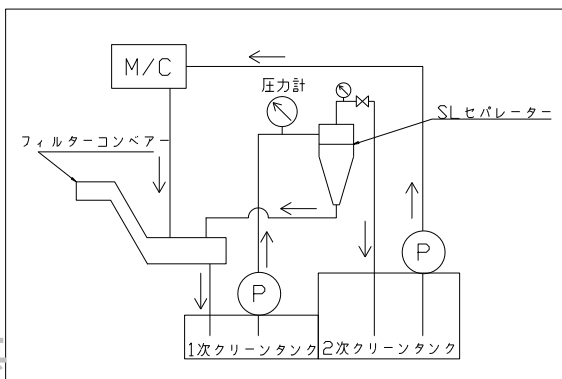
特長

- 消耗品は、必要ありません。クーラント中の微粒子を分離するのにフィルターを使用せず、環境にやさしい装置です。
- コンパクトタイプで、場所をとらず、ボルト止めだから設置が簡単です。
- 分割構造となっていますので、メンテナンスが非常に簡単です。
- 泡の発生がありません。

仕様

- ◆ 濾過精度…30 μ (90%除去)
- ◆ 適用流体…水、水溶性クーラント
水溶性洗浄液
- ◆ スラッジ比重…2.7以上
- ◆ 処理能力…MSL50 50L/min
MSL100 100L/min
MSL200 200L/min

ご使用例



寸法表

型式	A	B	C	D	E
MSL100	289	89.1	ϕ 3/4B	3/4B	1/2
MSL200	363	139.8	ϕ 1 1/4B	1 1/2B	PT1/2B

※詳細寸法は無断で変更する事があります。

 株式会社 シーシーエス

〒345-0044 埼玉県北葛飾郡杉戸町下野823-8
TEL 0480-36-3161 FAX 0480-36-3160

e-mail
URL

coolant@kk-ccs.co.jp
<http://homepage2.nifty.com/ccs-inc/>