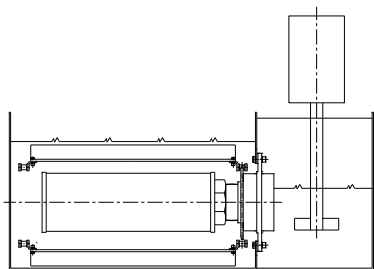


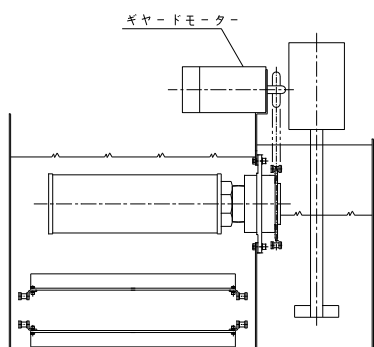
SFC FILTER 使用例

1



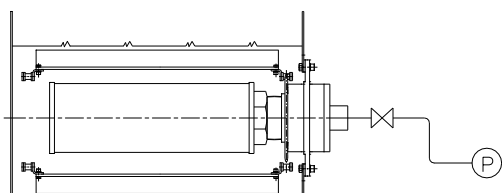
従来チップコンベアタイプに SFC
FILTER を取付けた場合

2



タンクコンベアに別駆動方式による SFC
FILTER を取付けた場合

3

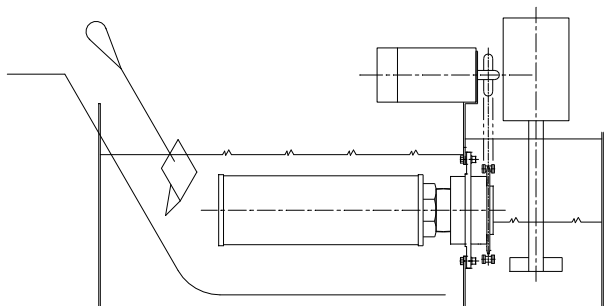


クリーンタンクレスシステム

ポンプサクショントイプで使用した場合

直接ポンプより吸引しマシンへと供給されま
すのでクリーンタンクは不要となります。

4



手掻きタンクコンベアにパンチングス
トレーナーの代りとして濾過精度を上げ
たいときに使用した場合