

# MKW 型 U-RICH フィルター



## ◆MKW 型 U-RICH フィルター

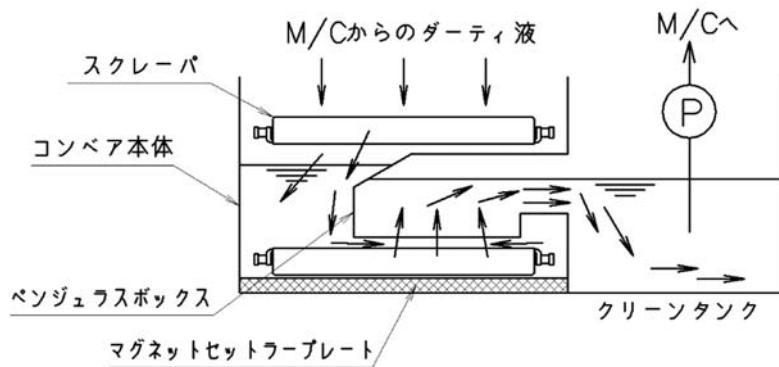
マグネットと自然沈下を利用した、コンベア一体型フィルターです。

磁性体切粉に対して高い分離性を発揮します。

### <特徴>

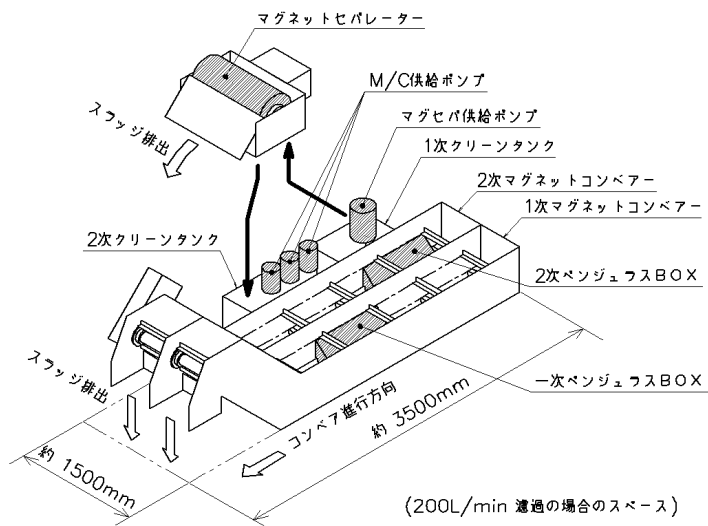
- ・ 消耗品(濾材)が無く、ランニングコストがかかりません。
- ・ 独自の構造(ペンジュラスボックス)により、高いマグネット吸着効率を持ちます。
- ・ マグネットはネオジム磁石を使用することも可能です。
- ・ 磁性体切粉が非磁性体を包み込みながらマグネットに吸着することで、非磁性体であってもある程度の分離性能を発揮します。

## ◆基本構造図



## ◆組み合わせ

U-RICH フィルターを並列に組み合わせることで、  
強制沈殿・マグネット吸着・コンベアによる分離物排出が連続して行われ、  
浮上切粉や研削スラッジに対して大きな分離性能を発揮します。



※掲載内容は予告なく変更することがあります。

製造元

 株式会社 シーシーエス

加須営業所 / 〒347-0121 埼玉県加須市道地 1300-16

TEL:0480-31-8072 FAX:0480-31-8092

本社 / 〒345-0044 埼玉県北葛飾郡杉戸町下野 823-8

TEL:0480-36-3161 FAX:0480-36-3160

[URL] <https://kk-ccs.com> [e-mail] [coolant@kk-ccs.com](mailto:coolant@kk-ccs.com)

販売元