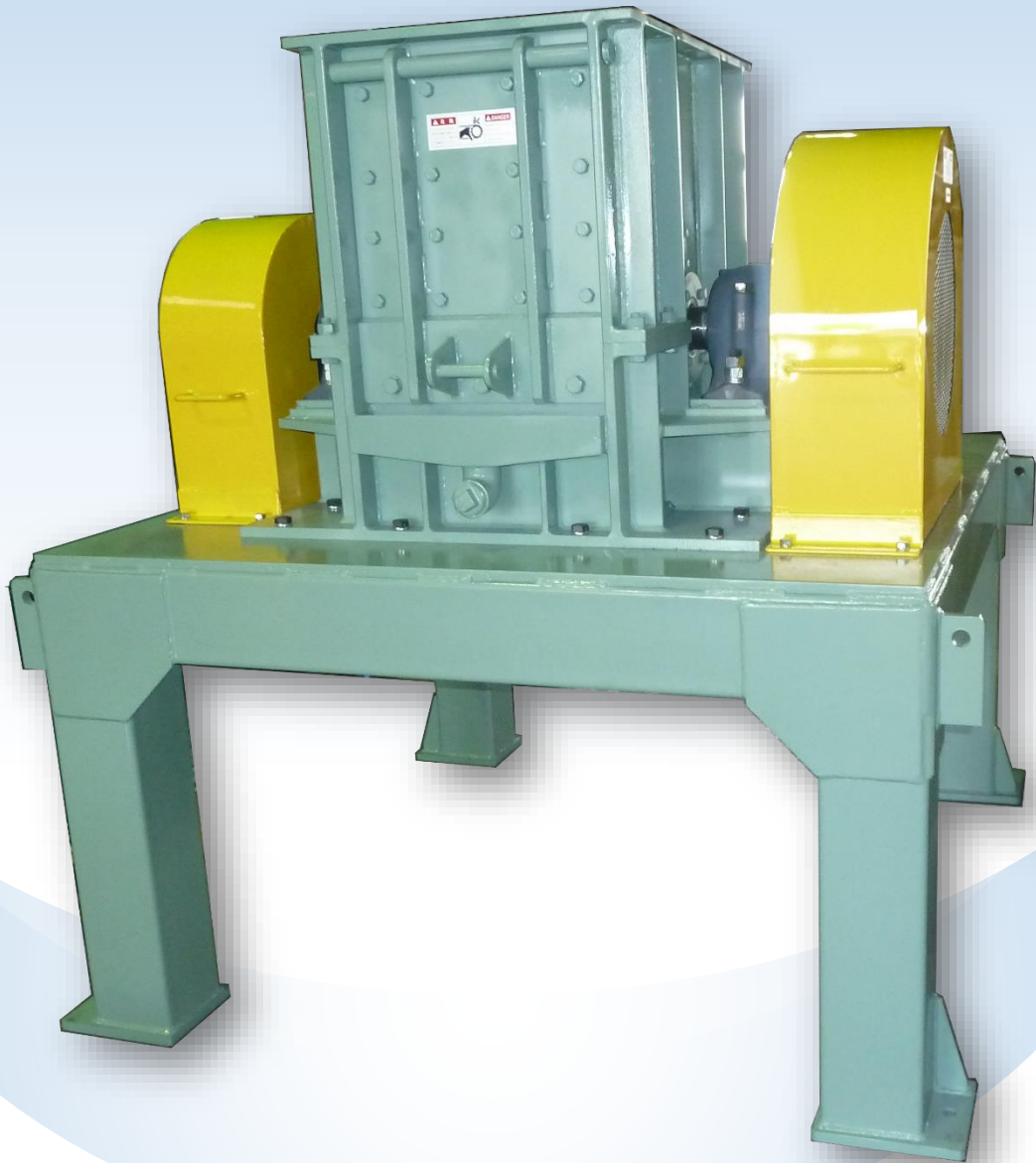


# MC 型 クラッシャー



MC200(-V)

MC300

MC350

MC400

 株式会社 シーシーエス

## ◆ MC 型 クラッシャー

パーマメント状切粉専用の破碎機です。

高速回転するハンマーにより、投入された切粉を連続破碎します。

搬送前の減容、遠心分離機投入の前処理等に使用します。

- ・連続投入が可能で、大きな処理能力を持ちます。
- ・摩耗部には耐摩耗鋼を使用しています。
- ・異物シュート(オプション)やフラフープ構造により噛み込みを防ぎ、破損に強い構造です。  
異物シュートは混入したワーク、端材、工具等も排出可能です。
- ・オプションで異物シュート・架台・制御盤を製作可能です
- ・グレード穴径を変更することで、破碎後切粉の大きさを変えることが可能です。  
低速クラッシャー等で一次破碎した切粉の二次、三次破碎に適しています。

### 機種一覧

	MC200(-V)	MC300	MC350※2	MC400
処理量※1	200kg/h	500kg/h	(400kg/h)	2000kg/h
動力	3.7~5.5kW	15kW~22kW	15kW~22kW	37~55kW
インバーター制御	不要	要	要	要
本体重量	300kg	1500kg	2000kg	4000kg

※1 S45C 切粉(比重 0.49kg / ℓ)の場合

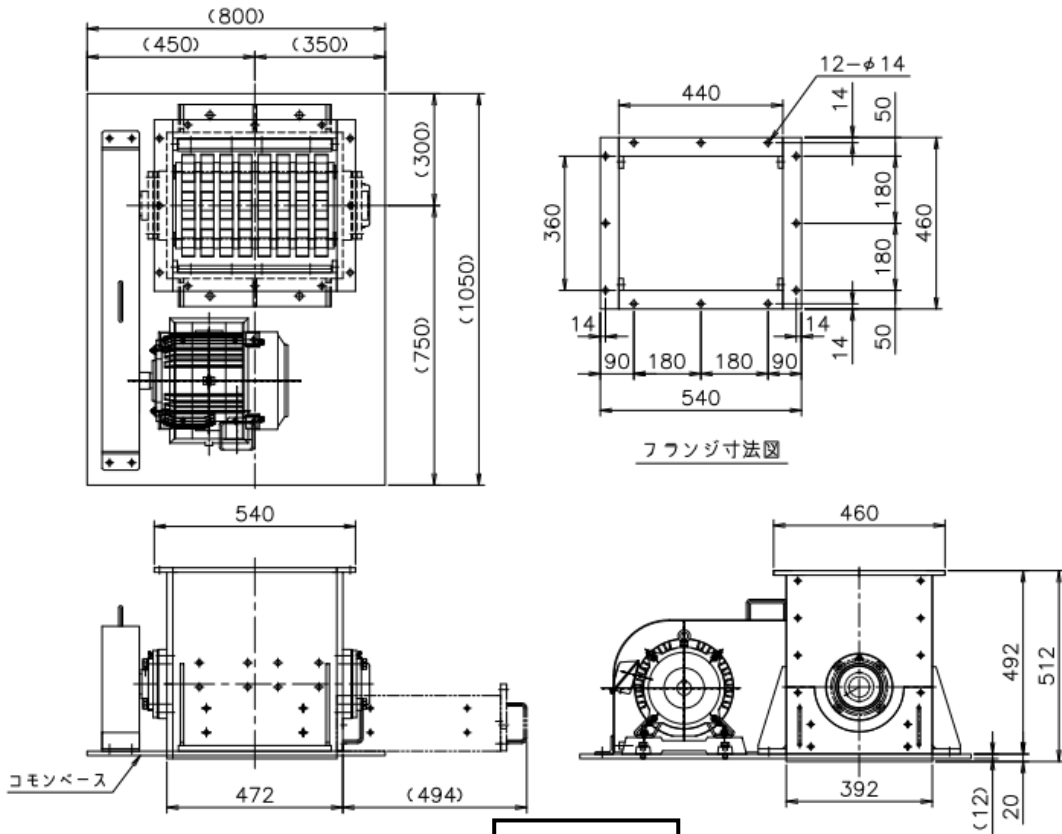
※2 アルミ切粉(比重 0.2kg / ℓ)専用機



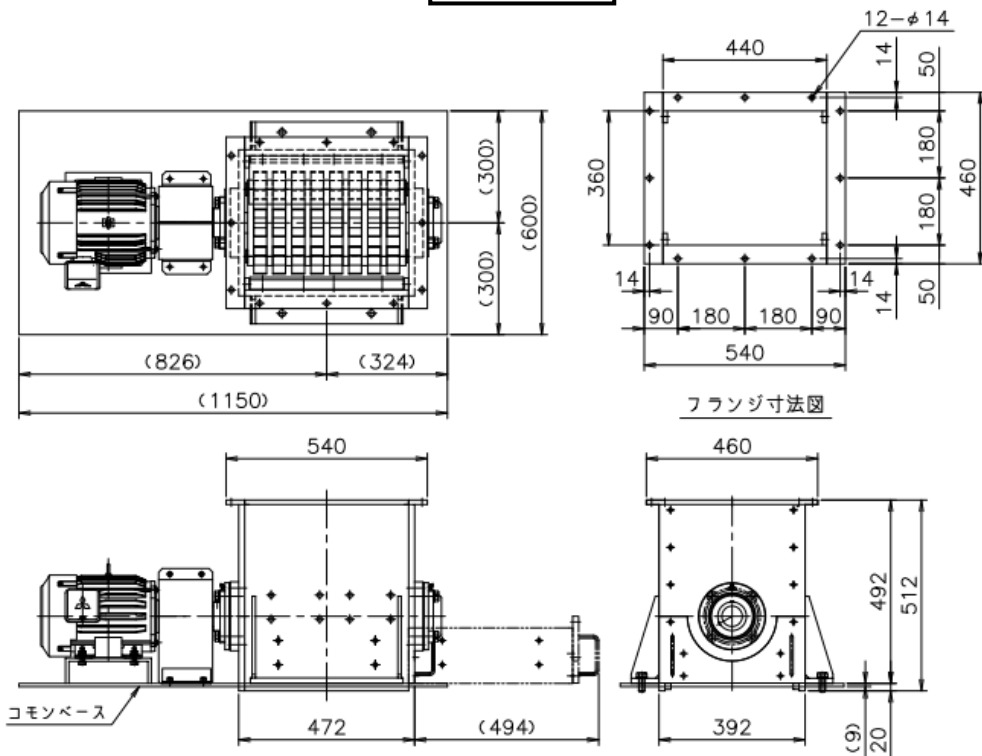
【グレード】

穴径変更可能 標準: φ25

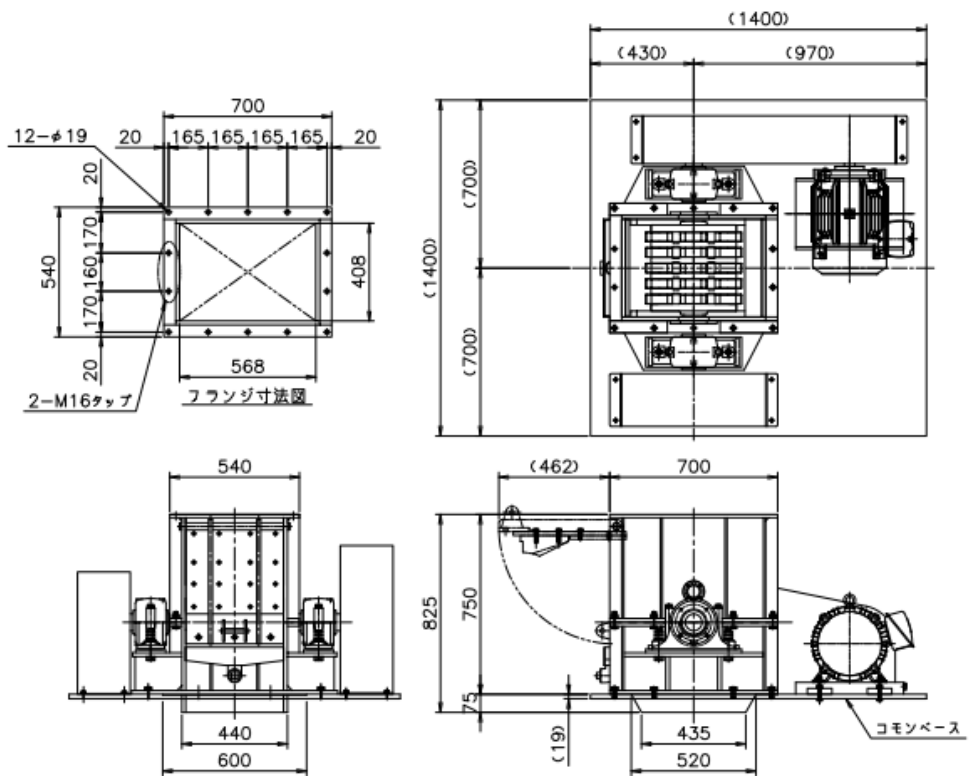
機種寸法



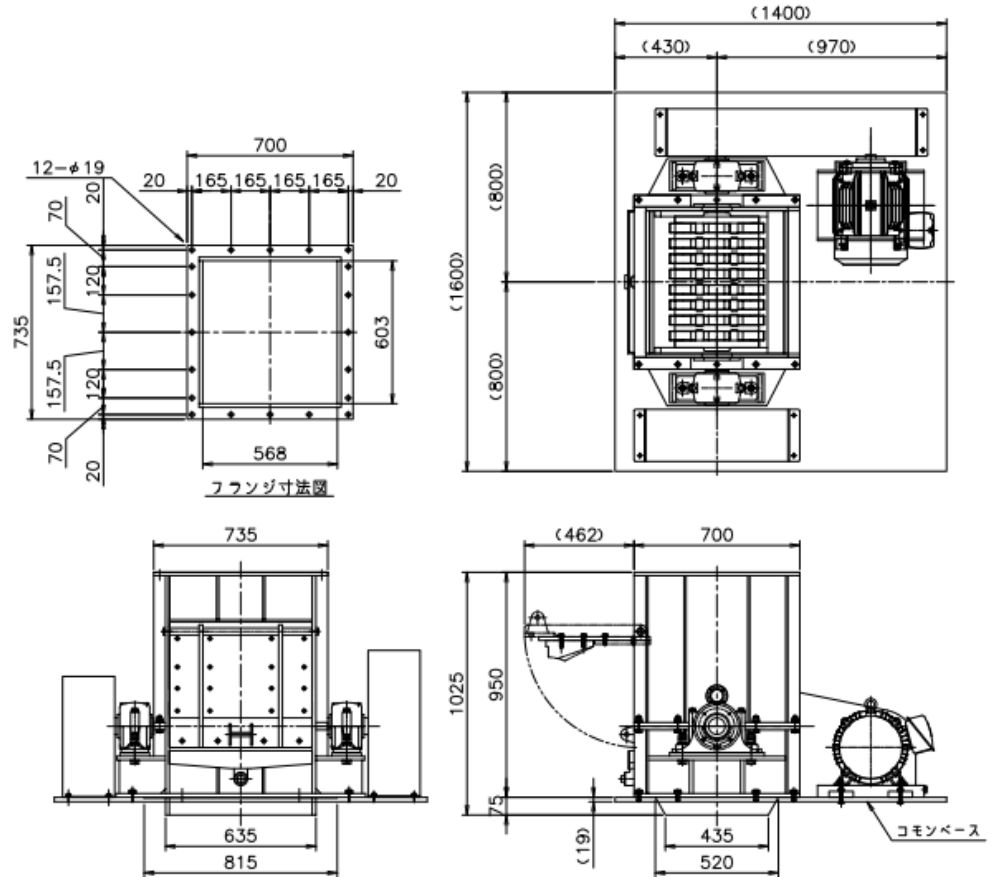
MC200-V



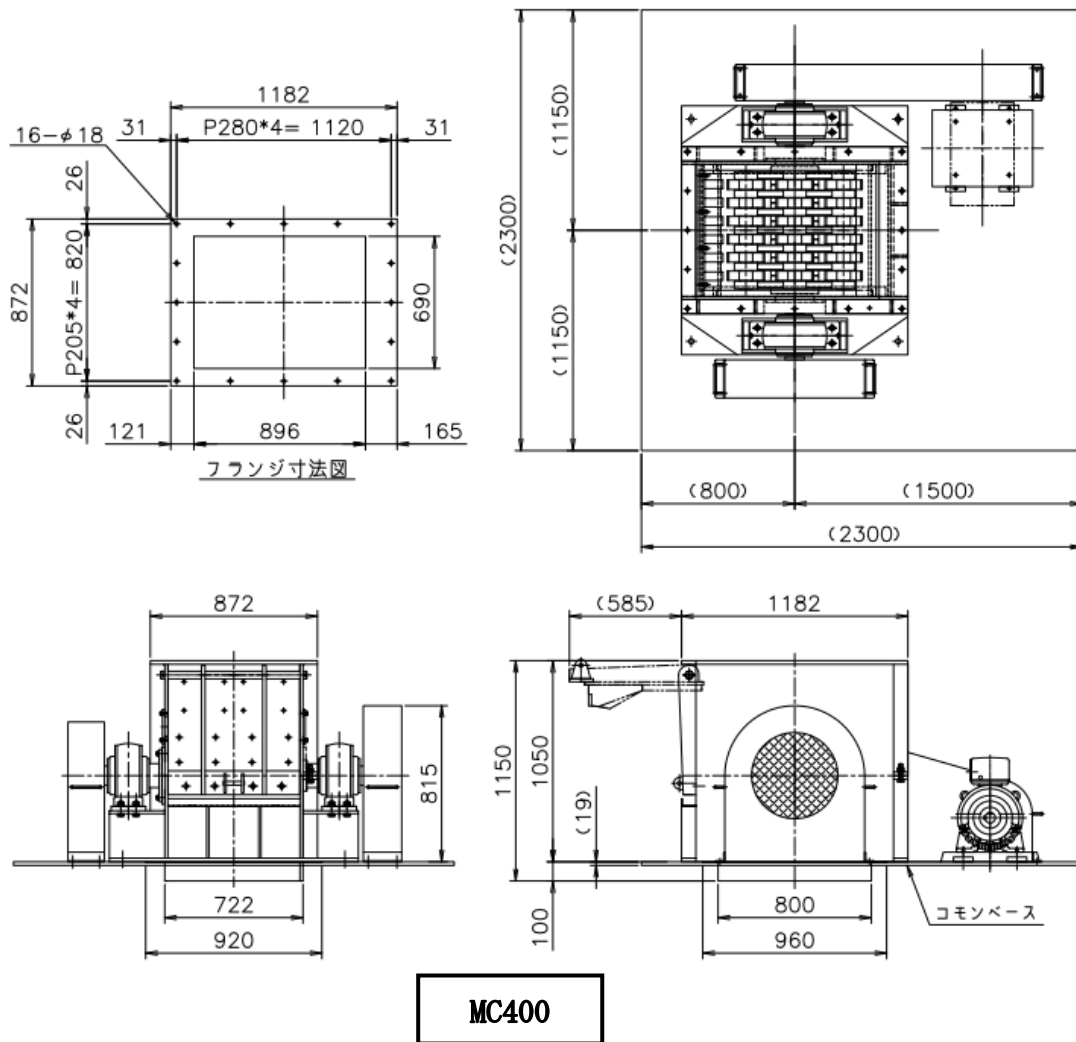
MC200



**MC300**



**MC350**



※掲載内容は予告なく変更することがあります。

製造元



加須営業所 / 〒347-0121 埼玉県加須市道地 1300-16

TEL:0480-31-8072 FAX:0480-31-8092

本社 / 〒345-0044 埼玉県北葛飾郡杉戸町下野 823-8

TEL:0480-36-3161 FAX:0480-36-3160

[URL] <https://kk-ccs.com> [e-mail] [coolant@kk-ccs.co.jp](mailto:coolant@kk-ccs.co.jp)

販売元

