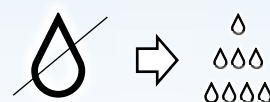


クーラント液ナノ化ミキサー



LIQUID CUTTER

リキッドカッター



 株式会社 シーシーエス

◆ リキッドカッターとは…

① クーラント液(切削液)のナノ化ミキサー

特殊セラミックボールを通過させた液をミキシング及び剪断することにより、液体を細分化させます。

液体の粒子は、細分化すると浸透圧が弱くなり、表面張力が低下するため、浸透性、親水性が向上します。

※洗淨液や水(水道水、工業用水)でも使用できます。

② 動力は不要

液体を加圧通過させるだけで、液体を細分化できます。


※機械供給用ポンプからバイパスして使用できます。

③ メンテナンスが簡単

カートリッジ構造となっており、両端をクランプで固定しているため、分解・清掃が簡単にできます。

クーラント液をナノ化 

☆効果☆

1. 表面張力が非常に低くなることにより、スラッジが沈みやすく、油分が浮上しやすくなる！
2. 切削液の浸透性が向上し、加工精度が安定！工具の長寿命化！
3. ワークや切粉から切削液が落ちやすくなるため、液の持ち出し量が軽減！
4. スラッジ、油分等が分離しやすくなるため、切削液が腐敗しづらい
= 悪臭が減少！
5. スケールや錆を剥離できる！
6. 油分が分離しやすくなるため、機内が汚れにくい&洗淨能力アップ！ 

<仕様>

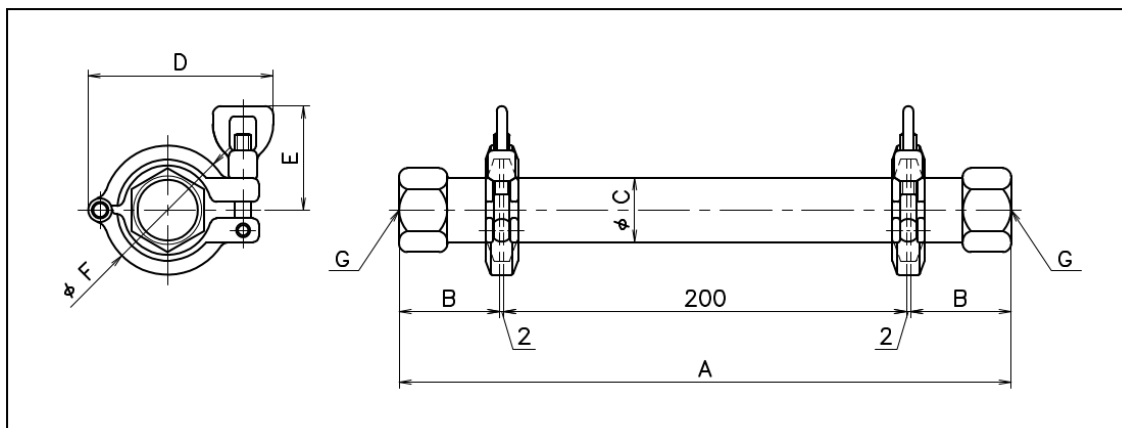
型 式	接続口径	流量×圧力 (標準使用圧)	タンク容量 (目安)	重量	本体材質
NRC-20-20A	Rc 3/4(20A)	20 L/min×0.1 MPa	200~500L	1.2 kg	SUS304
NRC-40-25A	Rc 1(25A)	40 L/min×0.1 MPa	400~1000L	1.4 kg	
NRC-60-32A	Rc 1-1/4 (32A)	60 L/min×0.1 MPa	600~1500L	1.6 kg	
NRC-100-40A	Rc 1-1/2 (40A)	100 L/min×0.1 MPa	1000~4000L	2.3 kg	

※本機の最高使用圧は、0.5 MPaとなります。



<寸法>

型 式	A	B	C	D	E	F	G
NRC-20-20A	304	50	25.4	92	51.5	64	Rc 3/4(20A)
NRC-40-25A	304	50	31.8	92	51.5	64	Rc 1(25A)
NRC-60-32A	314	55	38.1	92	51.5	64	Rc 1-1/4 (32A)
NRC-100-40A	314	55	50.8	105.8	51.5	77.5	Rc 1-1/2 (40A)

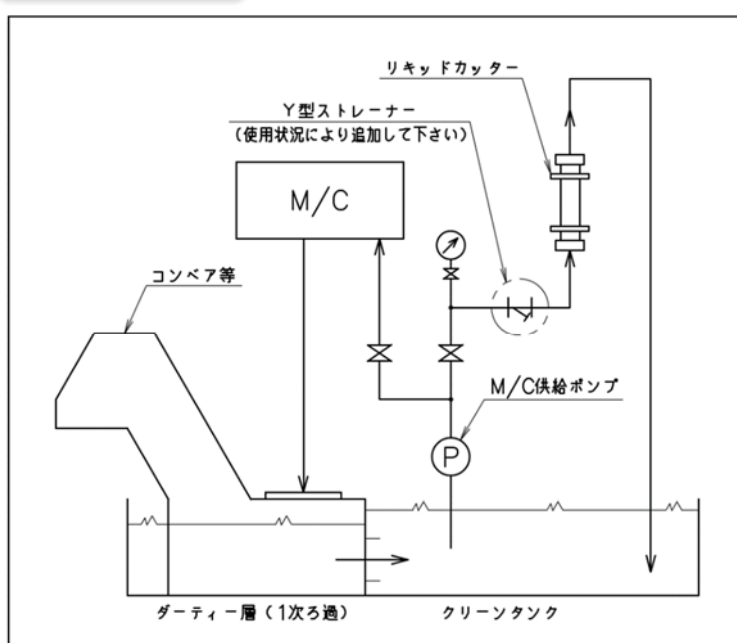


< 流量特性 >

流量 L/min	型式 \ 圧力	0.05 MPa	0.1 MPa	0.15 MPa	0.2 MPa	0.25 MPa	0.3 MPa
	NRC-20-20A	15	20	28	37	43	48
NRC-40-25A	25	40	48	55	60	75	
NRC-60-32A	43	60	75	98	115	130	
NRC-100-40A	66	100	130	150	200	235	

※水道水使用時

取付・使用方法



※M/C 供給ポンプよりバイパスして、タンク内循環を行って下さい。

※既設ポンプに追加が可能です。装置に付いているポンプで常時運転しているポンプよりバイパスして下さい。

(タンク内循環となりますので、M/C 供給量が減少する可能性があります。流量の調整を行って使用して下さい。)

※掲載内容は予告なく変更することがあります。

製造元

 株式会社 シーシーエス

加須営業所 / 〒347-0121 埼玉県加須市道地 1300-16

TEL:0480-31-8072 FAX:0480-31-8092

本 社 / 〒345-0044 埼玉県北葛飾郡杉戸町下野 823-8

TEL:0480-36-3161 FAX:0480-36-3160

[URL] <https://kk-ccs.com> [e-mail] coolant@kk-ccs.com

販売元