

GM6 型

高磁カマグネットセパレーター



◆ GM6 型 高磁カマグネットセパレーター

高磁カ永久磁石を使用した磁性分離器です。

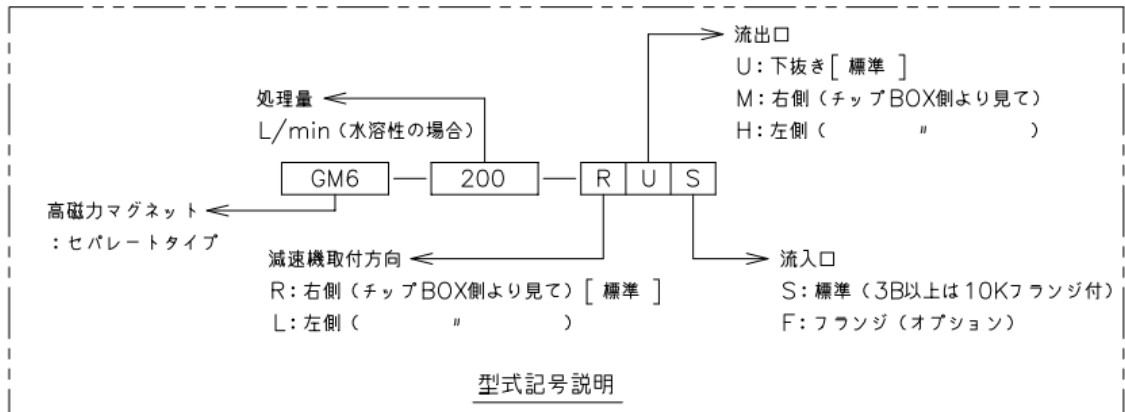
内部のマグネットドラムは、外周をクーラント液が通過する際に磁性体を吸着し、回転しながら絞りローラーで脱水、スクレーパーでそぎ落とされ排出します。

液中のスラッジを分離することでクーラント液の寿命を延ばし、ランニングコストを削減します。

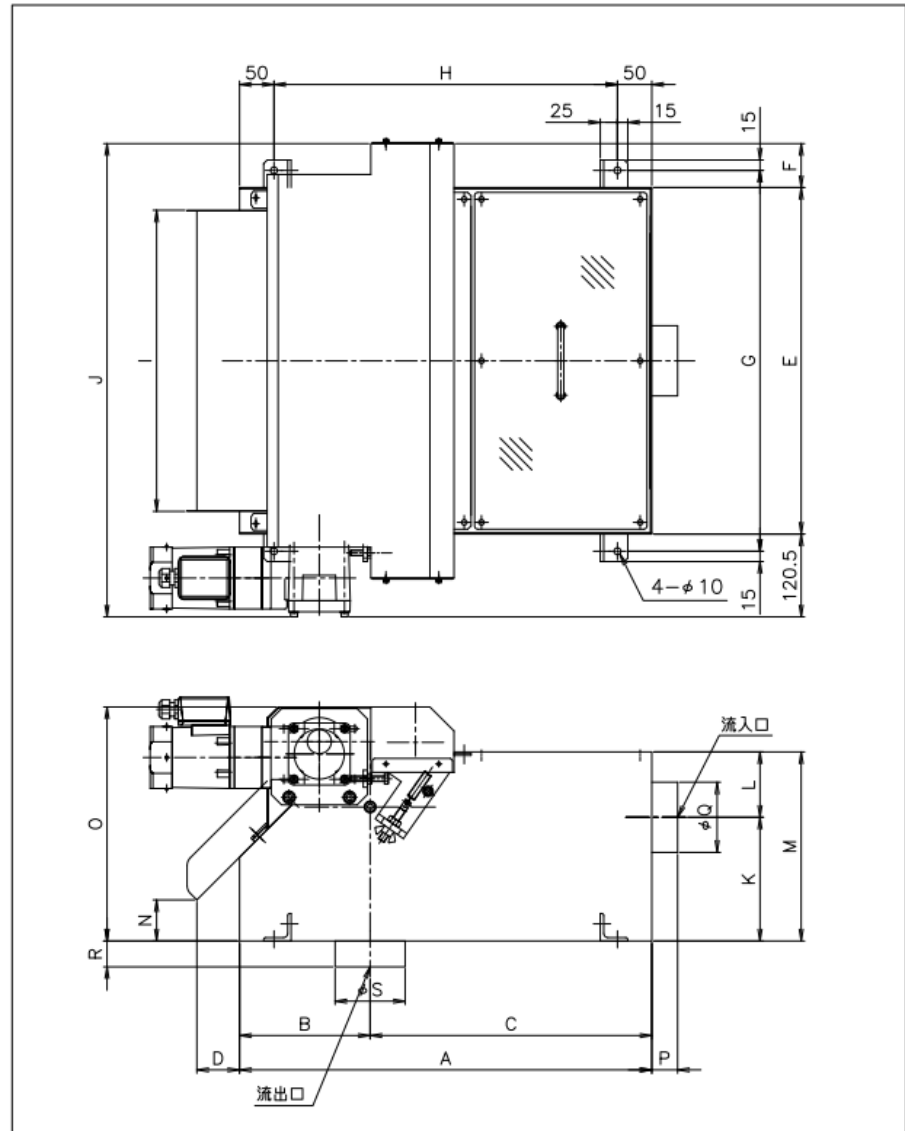
- ・ エlement不要。余分な産業廃棄物の発生を防ぎ、交換の手間もありません。
- ・ 高磁カの新オジム磁石を採用。高い分離精度を発揮します。
- ・ 液の入り口は標準品以外のもの(フランジ型等)も製作可能です。

機種一覧

		GM6-100	GM6-200	GM6-300	GM6-400	GM6-500	
処理流量	水溶性	100 ℓ /min	200 ℓ /min	300 ℓ /min	400 ℓ /min	500 ℓ /min	
	油性粘度	10mm ² /s	80 ℓ /min	160 ℓ /min	240 ℓ /min	320 ℓ /min	400 ℓ /min
		20mm ² /s	66 ℓ /min	130 ℓ /min	200 ℓ /min	264 ℓ /min	330 ℓ /min
	30mm ² /s	50 ℓ /min	100 ℓ /min	150 ℓ /min	200 ℓ /min	250 ℓ /min	
濾過精度		10~30 μm(90%以上除去)					
濾過対象物		紛状磁性体					
流入口		Rc 2-1/2	Rc 3	JIS 10K 4B	JIS 10K 5B	JIS10K 5B	
流出口		Rc 2-1/2	Rc 3	Rc 4	Rc 6	Rc 6	
質量(ドライ)		74kg	87kg	136	145kg	170kg	
標準塗装色		本体:N-80 (薄鈍色) カバー:72-40T (コバルトブルー)					
動力		60W AC200V 3φ 50Hz/60Hz					



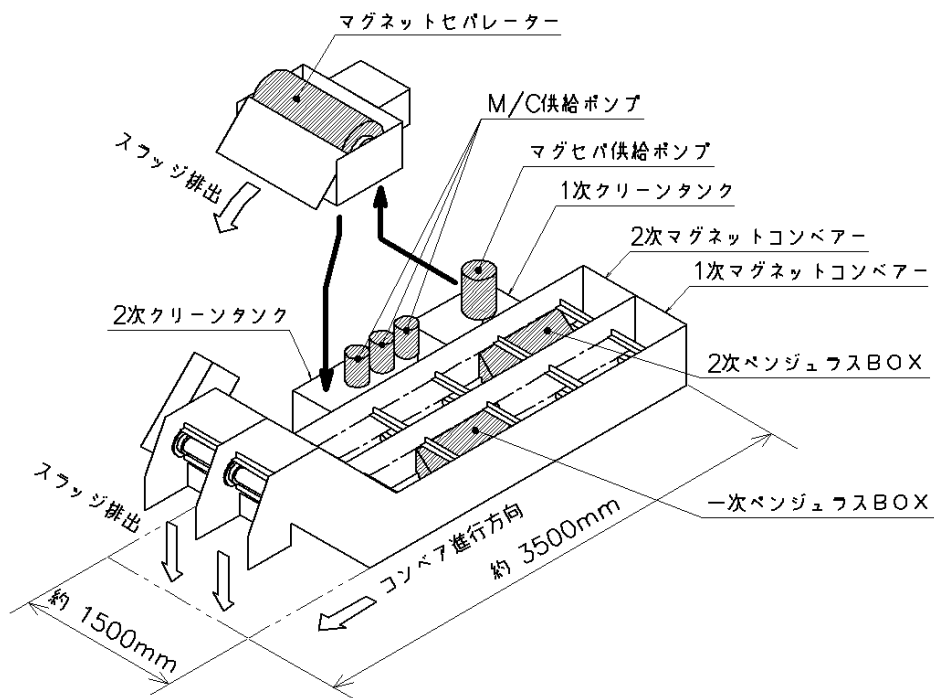
製品寸法



機種	A	B	C	D	E	F	G	H	I	J
GM6-100	600	190	410	62.2	348	64	398	500	284	532.5
GM6-200					504		554		438	688.5
GM6-300	700	250	450	58.8	716	83	766	600	650	919.5
GM6-400					804		854		738	987.5
GM6-500					1012	1062	946		1215.5	

機種	K	L	M	N	O	P	Q	R	S
GM6-100	180	95	275	59.8	340.5	35	87	35	87
GM6-200						37.5	102	37.5	102
GM6-300	240	110	350	78.2	415.5	80	210	30	114.3
GM6-400							250		165.2
GM6-500									

使用例



弊社 U-RICH フィルターとの組み合わせ

◆液中の切粉がスラッジ状の場合、M/Cからの直接流入も可能です。

※掲載内容は予告なく変更することがあります。

製造元

 **株式会社 シーシーエス**

加須営業所 / 〒347-0121 埼玉県加須市道地 1300-16

TEL:0480-31-8072 FAX:0480-31-8092

本社 / 〒345-0044 埼玉県北葛飾郡杉戸町下野 823-8

TEL:0480-36-3161 FAX:0480-36-3160

[URL] <https://kk-ccs.com> [e-mail] coolant@kk-ccs.com

販売元

株式会社 シーシーエス 2023年10月 改訂