

CSL 型 サイクロンセパレーター

定番のサイクロンフィルター



CSL-50

CSL-100

CSL-200

 株式会社 シーシーエス

◆ CSL 型 サイクロンセパレーター

クーラント液のスラッジ分離に特化した液体用濾過器です。

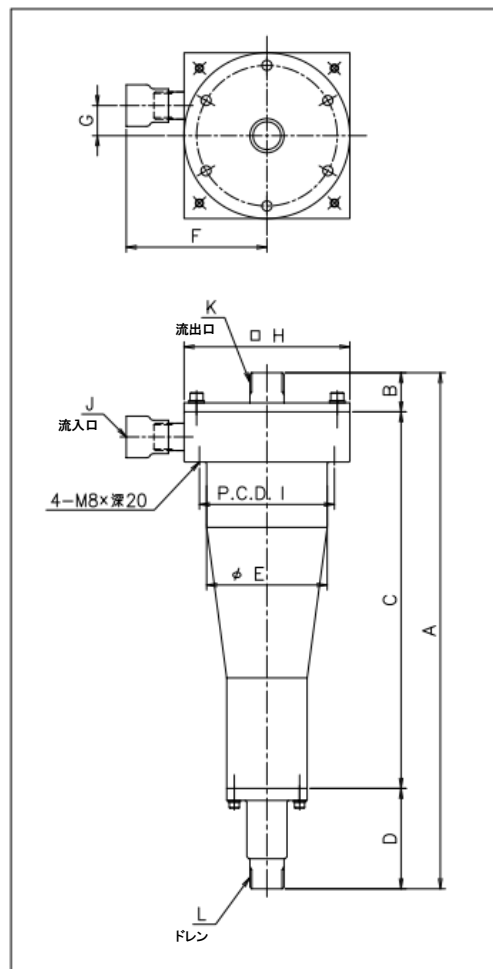
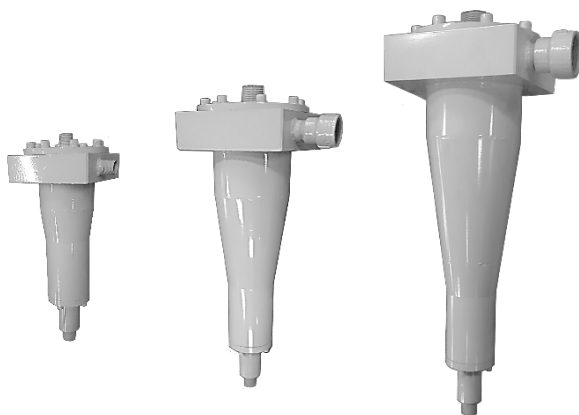
ポンプにより一定の圧力を加え、装置内で渦を発生させることでスラッジ等を比重分離します。

クーラント液の寿命を延ばし、工具・砥石へのダメージを軽減します。

- ・エレメント不要。余分な産業廃棄物の発生を防ぎ、交換の手間もありません。
- ・フィルターの上下が分解できるため、メンテナンスや摩耗時の部品交換が容易です。
- ・液よりも比重が大きいスラッジであれば、材質を問わず分離可能です。
- ・空気の巻き込みが少なく、泡の発生を抑えます。
- ・インラインで使用可能です。

機種一覧

	CSL-50	CSL-100	CSL-200
適合流量	50L/min	100L/min	200L/min
使用圧力	0.15~0.25MPa		
濾過精度	30 μ m(90%以上除去)		
濾過対象物 比重	2.7以上の粉体 (流体より重いもの)		
適合流体	水溶性クーラント		
質量(ドライ)	12kg	17kg	25kg



	A	B	C	D	E	F	G	H	I	J	K	L
CSL-50	384	34	250	100	95	116	25	140	160	Rc1/2	R1/2	R3/4
CSL-100	514	39	375	100	120	140	35	165	190	Rc1	R1	R1
CSL-200	634	44	490	100	145	162	45	195	230	Rc1-1/2	R1-1/4	R1

流量特性

◆ 圧力と流量の関係データ

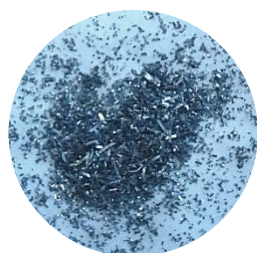
CSL-50			
入口圧力	出口圧	クリーン流量	ドレン流量
MPa	MPa	ℓ /min	ℓ /min
0.15	0.05	34	5
0.2	0.05	50	5
0.25	0.05	60	5

CSL-100			
入口圧力	出口圧	クリーン流量	ドレン流量
MPa	MPa	ℓ /min	ℓ /min
0.15	0.05	80	15
0.2	0.05	110	10
0.25	0.05	140	5

CSL-200			
入口圧力	出口圧	クリーン流量	ドレン流量
MPa	MPa	ℓ /min	ℓ /min
0.15	0.05	165	15
0.2	0.05	230	10
0.25	0.05	270	5

試験写真

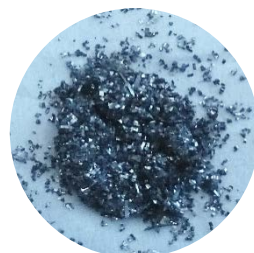
◆ 社内濾過実験結果



ダークティ液



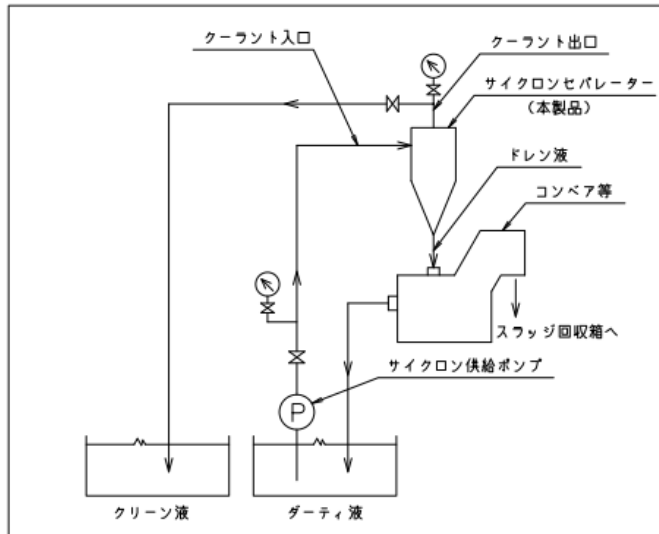
クリーン液



ドレン液

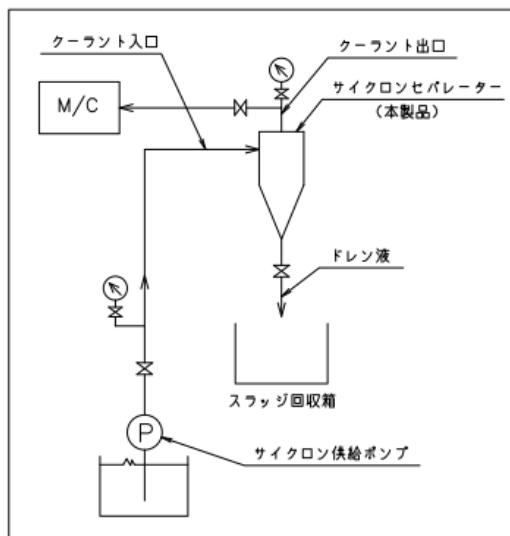
公称 3 μ の工業用濾紙を通過させたものです。

使用例



◆二次タンク供給方式

サイクロン前後の配管にはバルブ・圧力計を取り付け、圧力調整を行ってください。



◆インライン接続方式

ドレンにもバルブを取り付け、流量調整を行ってください。

※掲載内容は予告なく変更することがあります。

製造元

 株式会社 シーシーエス

加須営業所 / 〒347-0121 埼玉県加須市道地 1300-16

TEL:0480-31-8072 FAX:0480-31-8092

本社 / 〒345-0044 埼玉県北葛飾郡杉戸町下野 823-8

TEL:0480-36-3161 FAX:0480-36-3160

[URL] <http://www.kk-ccs.co.jp> [e-mail] coolant@kk-ccs.co.jp

販売元