

# SL 型 大流量サイクロンセパレーター



SL-500  
SL-1000

 株式会社 シーシーエス

## ◆ SL 型 大流量サイクロンセパレーター

クーラント液のスラッジ分離に特化した液体濾過器です。

ポンプにより一定の圧力を加え、装置内で渦を発生させることでスラッジ等を比重分離します。

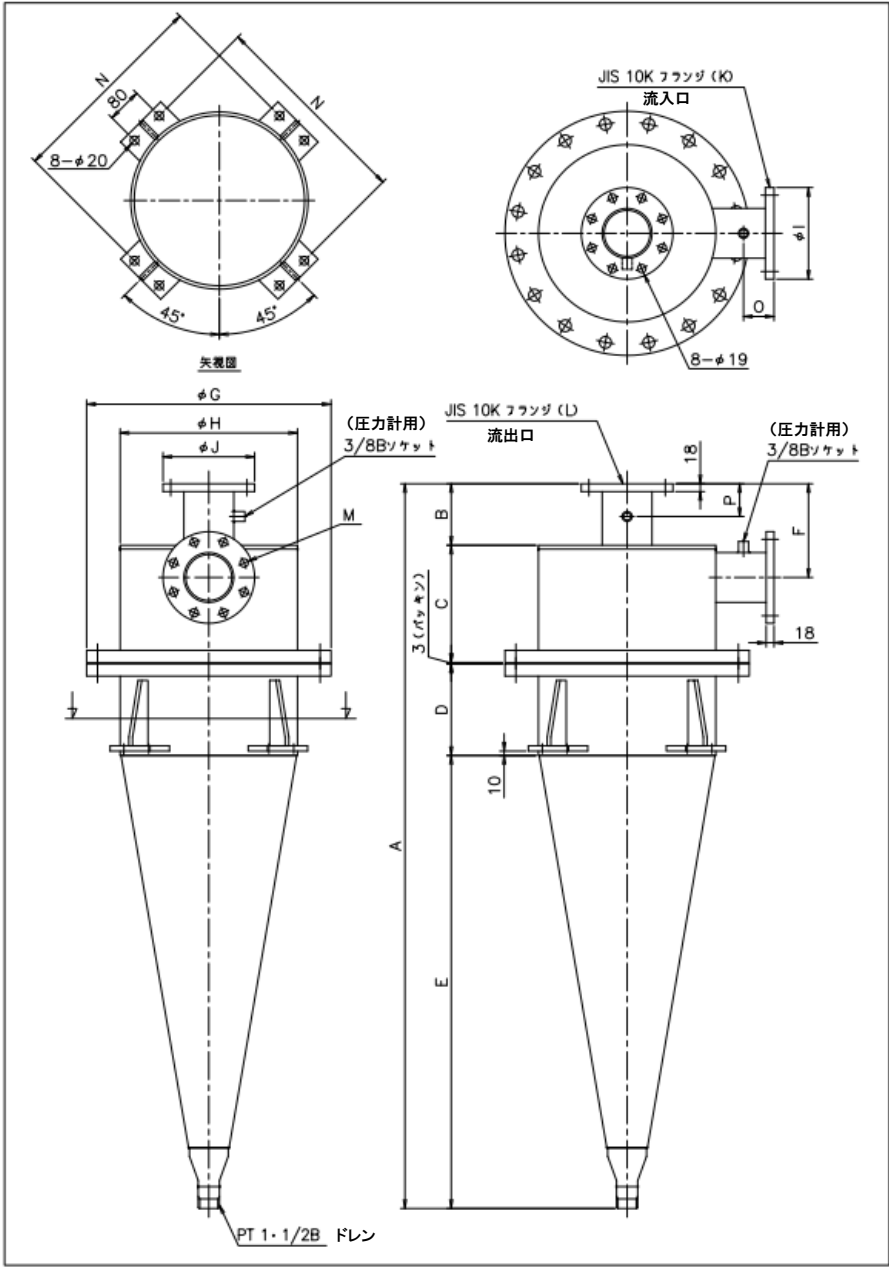
クーラント液の寿命を延ばし、工具・砥石へのダメージを軽減します。

- ・エレメント不要。余分な産業廃棄物の発生を防ぎ、交換の手間もありません。
- ・液よりも比重が大きいスラッジであれば、材質を問わず分離可能です。
- ・空気の巻き込みが少なく、泡の発生を抑えます。
- ・インラインで使用可能です。

### 製品仕様

	SL-1000	SL-500
処理流量	1000 ℓ /min	500 ℓ /min
使用圧力	0.15～0.25MPa	
濾過精度	30 μ m(90%以上除去)	
濾過対象物比重	2.7 以上の紛体 (流体より重いもの)	
適合流体	水溶性クーラント	
質量 (ドライ)	160kg	100kg
入口圧力	0.25MPa	
出口圧力	0.05MPa	

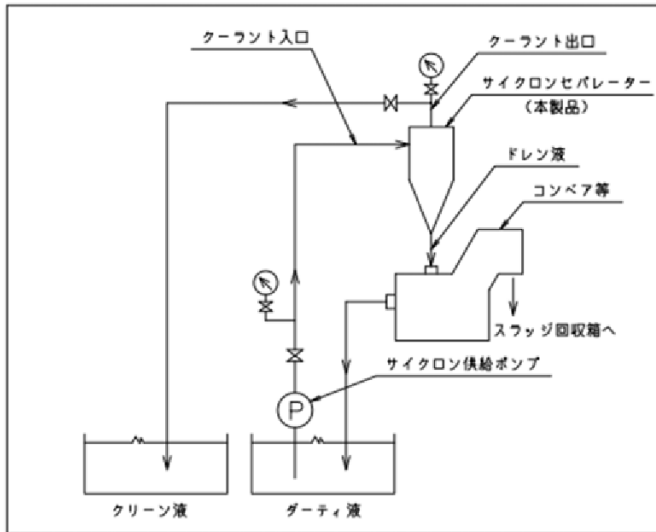
製品寸法



	A	B	C	D	E	F	G	H
SL-500	1300	100	189	217	791	159	445	318.5
SL-1000	1662	141	169	210	1039	215	560	406.4

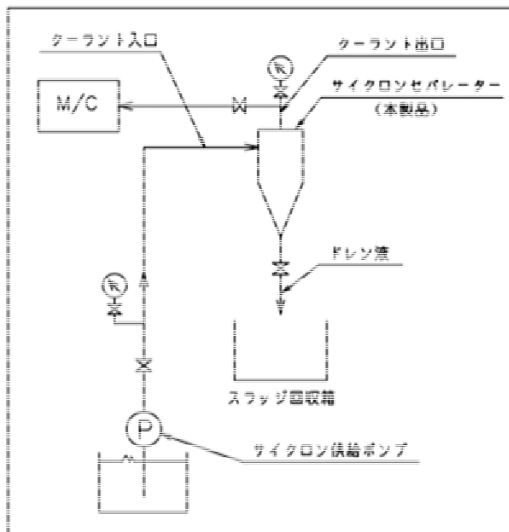
	I	J	K	L	M	N	O	P
SL-500	175	185	2-1/2B	3B	4-φ19	370	65	65
SL-1000	210	210	4B	4B	8-φ19	470	70	75

## 使用例



### ◆二次タンク供給方式

サイクロン前後の配管にはバルブ・圧力計を取り付け、圧力調整を行ってください。



### ◆インライン接続方式

ドレンにもバルブを取り付け、流量調整を行ってください。

※掲載内容は予告なく変更することがあります。

製造元

 株式会社 シーシーエス

加須営業所 / 〒347-0121 埼玉県加須市道地 1300-16

TEL:0480-31-8072 FAX:0480-31-8092

本社 / 〒345-0044 埼玉県北葛飾郡杉戸町下野 823-8

TEL:0480-36-3161 FAX:0480-36-3160

[URL] <https://kk-ccs.com> [e-mail] [coolant@kk-ccs.com](mailto:coolant@kk-ccs.com)

販売元