

BOS 型 オイルスキマー

浮上油回収装置

BOS



BOS20-170~400W2

BOS75-300~500W

 株式会社 シーシーエス

◆ BOS 型 オイルスキマー

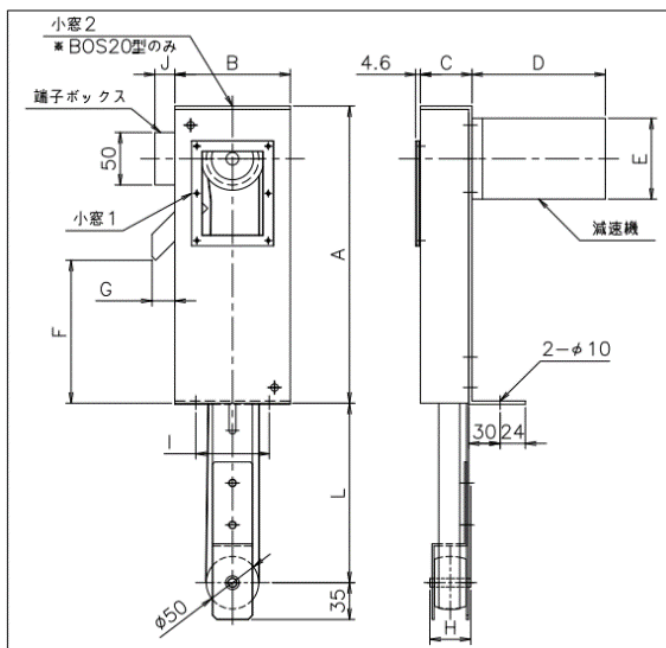
クーラント液の浮上油回収用分離装置です。

回転するベルトに付着した油を、スクレーパー(シュート一体型)でそぎ落として分離します。

- ・親油性・撥水性に優れた特殊材質ベルトを使用。
油の回収能力に優れ、クーラント液の持ち出しを押えます。
- ・省スペースでの取り付けが可能です。(M8 相当のボルト 2 本止め)
- ・フローティングローラーの採用により、モーターへの負荷を抑えます。
- ・小窓の採用により、ベルトの動きが視認可能です。

基本仕様

	BOS20	BOS75
ベルト幅	20mm	75mm
モーター容量	三相 15W/4P AC200V	
適合流体	水溶性クーラント	
基本質量	5kg	8kg



	A	B	C	D	E	F	G	H	I	J	L(***)		
BOS20- *** W2	283.2	110	49.2	127	77	137	22	39	70	19	170	250	400
BOS75- *** W	285.5	120	114.5	134.5	76	123	31	94	80	13.5	300	400	500

- 1.) ***にはL寸法(ベルト距離)がそれぞれ入ります。(L寸法は規格外のものも製作致します)
- 2.) 加温洗浄機用ベルトも製作致します。

★ 回収した浮上油は油水分離タンク (オプション) 等で分離することで更にクーラント液の持ち出しが少なくなります。

※掲載内容は予告なく変更することがあります。

製造元

 株式会社 シーシーエス

加須営業所 / 〒347-0121 埼玉県加須市道地 1300-16

TEL:0480-31-8072 FAX:0480-31-8092

本社 / 〒345-0044 埼玉県北葛飾郡杉戸町下野 823-8

TEL:0480-36-3161 FAX:0480-36-3160

[URL] <http://www.kk-ccs.co.jp> [e-mail] coolant@kk-ccs.co.jp

販売元